



MARGOLUX
LED-DEKORE

Datenblatt Transformator LDT 1200/12

Transformator Modell LDT 1200/12



Technische Daten:

- > Eingangsspannung: AC 170-264V / 47-63 Hz
- > Ausgangsspannung: DC 12 V Gleichspannung
- > Ausgangsstrom max.: 16,7 A
- > Leistung: 200 Watt / 16,7 A
- > Schutzisolierung: Schutzklasse I
- > IP-Kennziffer: IP 67
- > Gewicht: 2400 g
- > Arbeitstemperatur: -20 °C bis +60 °C
- > Lagertemperatur: -40 °C bis +85 °C
- > Abmessungen L/B/H (mm): 230 / 120 / 58

Beschreibung:

Kompakter 12 V LED Trafo in Aluminium-Gehäuse für den Innenbereich mit einer konstanten Ausgangsleistung von „DC 12 V “ (steht für 12 Volt „direct-current“ und bedeutet auf Deutsch „12 Volt Gleichspannung“).

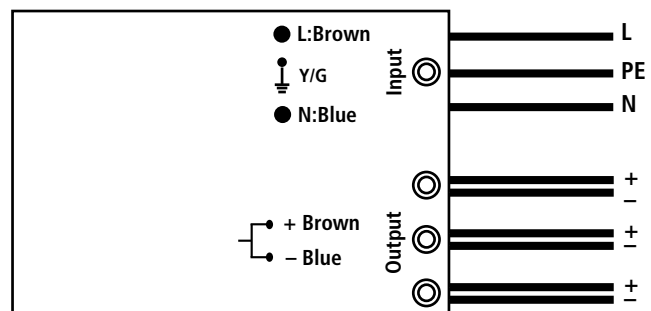
Im Fehlerfall (Überspannung, Kurzschluss, Überlast oder Überhitzung) schaltet die elektronische Schutzeinrichtung den Transformator aus. Nach der Fehlerbehebung ist er automatisch wieder einsatzbereit.

Hinweise:

- > Trafo entspricht den EMV-Richtlinien EN 55022 Klasse A und der Niederspannungsrichtlinie EN 60950-1
- > Einsatz für LED-Leuchten ausschließlich im Innenbereich
- > bei Überhitzung erfolgt automatische Abschaltung

Einbauhinweise:

- LED-Strip mit der Trafo-Seite **Ausgang/Output** verbinden
 - > Polarität: **braunes Kabel = + Brown**
 - blaues Kabel = - Blue**
 - > Die Länge des Kabels sollte 6m nicht überschreiten.
- Stromversorgungskabel mit der Trafo-Seite **Eingang/Input** verbinden
 - > Polarität: **braunes Kabel = L:Brown**
 - gelb-grünes Kabel = PE:Y/G**
 - blaues Kabel = N:Blue**



Eingang/Input 220 – 240V~

Ausgang/Output 3 x 12V=
Gesamtbelastung max. 200 W

Achtung!

Montage und Wartungsarbeiten dürfen nur von einer Elektrofachkraft gemäß den örtlichen Sicherheitsvorschriften ausgeführt werden.

Nichteinhaltung der Einbauhinweise führt zu Gewährleistungsausschluss!